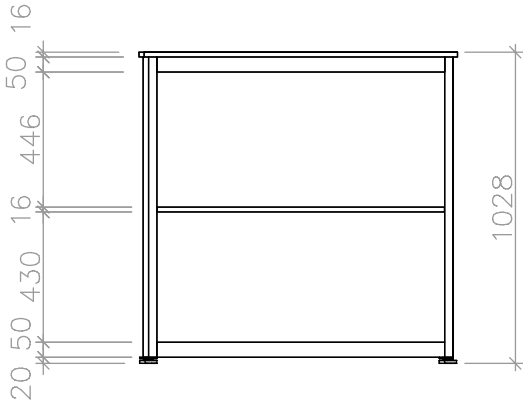


SSBMPA325

Informationstheke Octanorm, geschlossen
Info counter Octanorm, closed

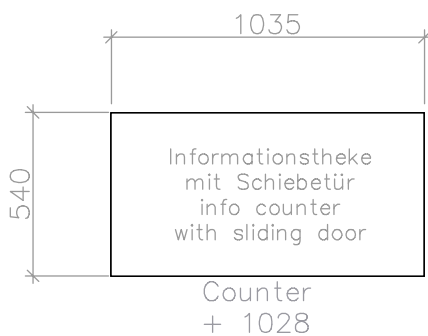


GRAFIKMASSE/GRAPHIC SIZES		
	Breite/Width	Höhe/Height
G1	950 mm*	892 mm*
G2	455 mm*	892 mm*
G3	455 mm*	892 mm*

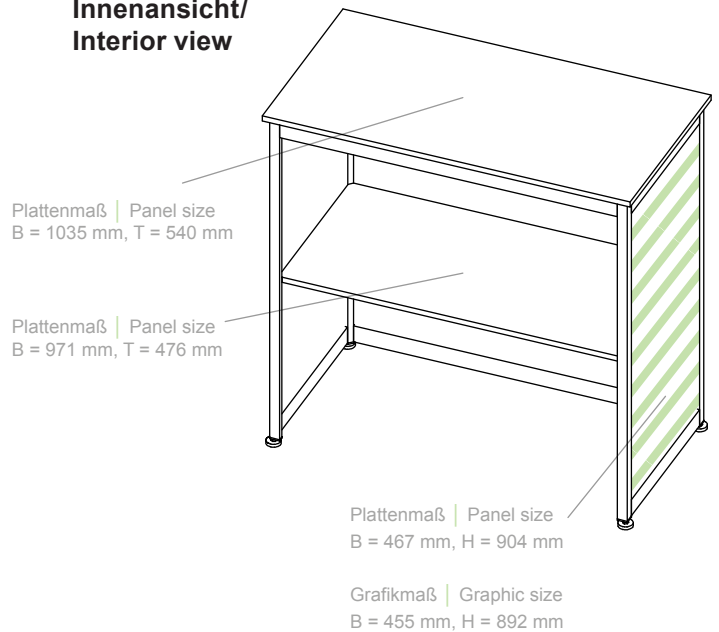
* plus Beschnittzugabe umlaufend 10 mm
 * supply an addition for bleed 10 mm on all sides

B = Breite | Width
 H = Höhe | Height
 T = Tiefe | Depth

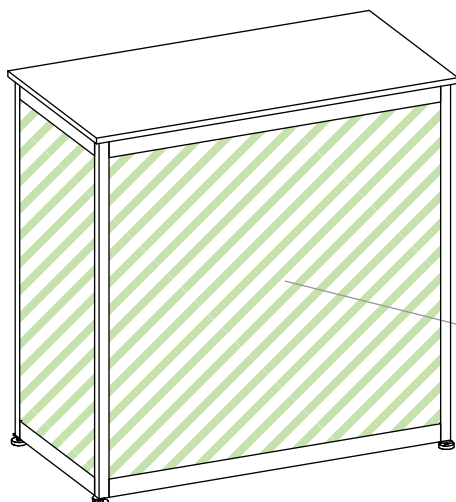
**Draufsicht/
Top view**



**Innenansicht/
Interior view**



**Ansicht Front/
Front view**



**Rückansicht/
Back view**

