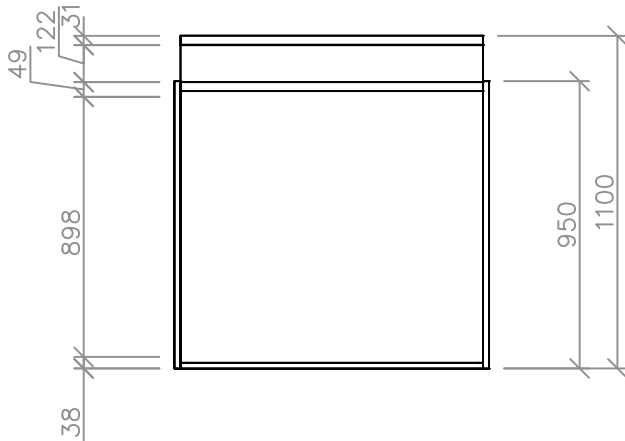


SSBA200

**Bar- und Informationstheke THE05 "Stripes"**  
**Bar and information counter THE05 "Stripes"**



**Ansicht Front/  
Front view**

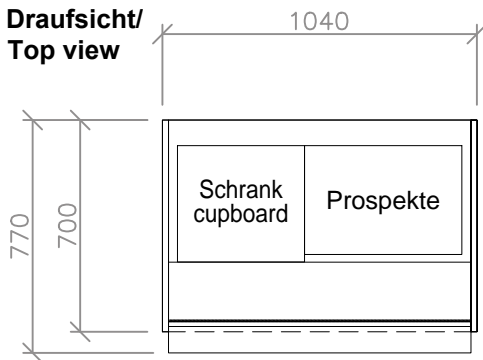


GRAFIKMASSE/GRAPHIC SIZES		
	Breite/Width	Höhe/Height
<b>G1</b>	700 mm*	950 mm*
<b>G2</b>	1000 mm*	898 mm*
<b>G3</b>	700 mm*	950 mm*

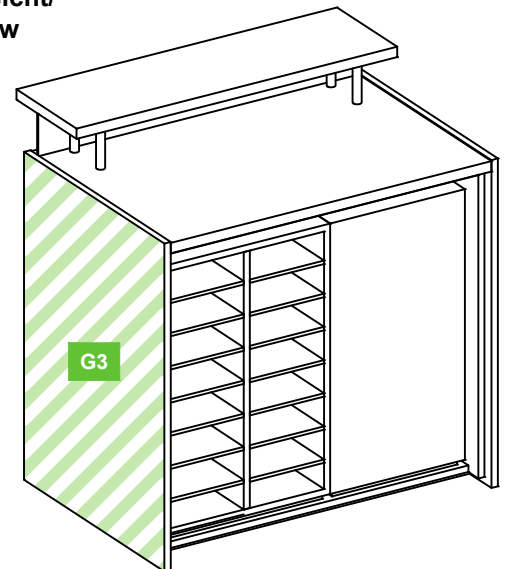
\* plus Beschnittzugabe umlaufend 10 mm  
 \* supply an addition for bleed 10 mm on all sides

B = Breite | Width  
 H = Höhe | Height  
 T = Tiefe | Depth

**Draufsicht/  
Top view**



**Rückansicht/  
Back view**



**Ansicht Front/  
Front view**

